

Catalogo 2023

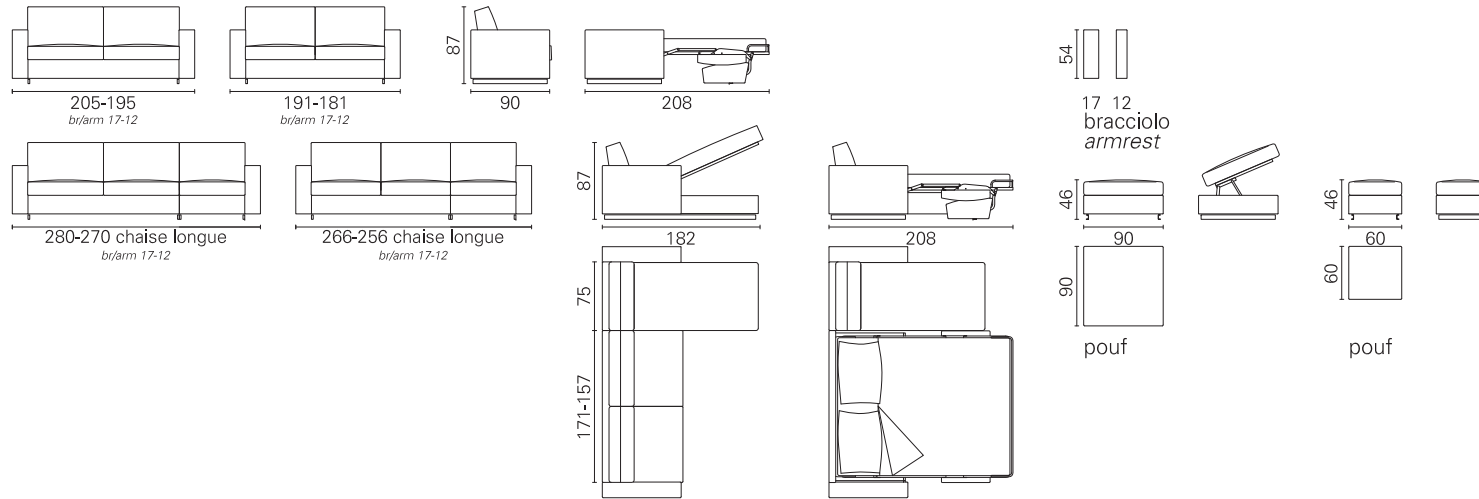
BelliKomodi

BK ITALIA

Convertibles

**Trasformabile
BK 01 Premium**





Allestimento standard: (dettagli alla fine del catalogo)

- meccanismo Cube - rete a doghe
- materasso a molle Bonnel
- schienale porta guanciali
- scelta braccioli cm. 17 - 12
- sistema di montaggio a baionetta, sfoderabilità completa, rivestimento in tessuto coordinabile

Standard Equipment: (details at the end of catalogue)

- mechanism Cube - slats-frame
- spring Bonnel mattress
- back cushions for pillows
- armrests choice cm. 17 - 12
- bayonet mount system, completely removable covers, in coordinabile fabric

Opzioni: (dettagli alla fine del catalogo)

- materassi: molle insacchettate indipendenti, molle insacchettate con lastra in memory, poliuretano ad elevato confort, poliuretano con lastra in memory, poliuretano indeformabile h.18 ad elevato confort
- coprimaterasso bianco con elastico, lavabile
- guanciaie cm. 50x80 bianco
- cuscini d'arredamento e pouf in tessuto coordinabile
- Chaise longue con contenitore con posizione intercambiabile
- N.4 ruote piroettanti

Options: (details at the end of catalogue)

- mattress: independt pocket spring mattress, independent pocket spring mattress with memory, poliurethane foam mattress - high confort, memory foam mattress, polyurethane foam mattress h.18 - high confort
- bedspread white fabric, washable with elastic
- white pillow cm. 50x80
- cushions and pouf in coordinabile fabric
- interchangeable Chaise longue with box
- N.4 swivel wheels

BK 01 Premium

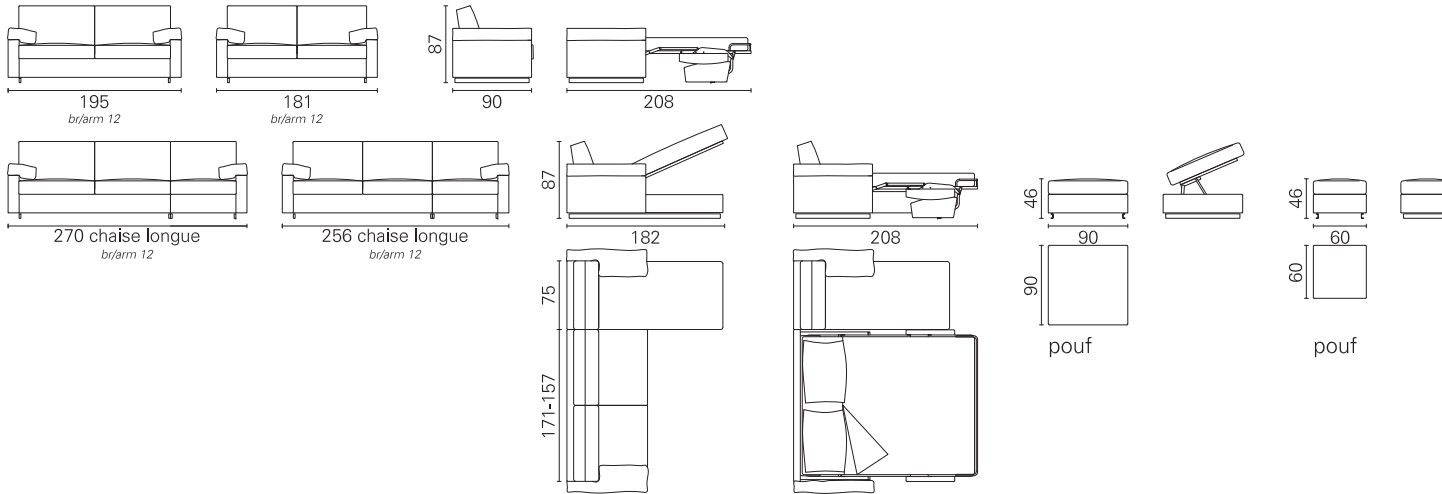
Materasso Mattress	Misura Size	Misura divano Sofa size
Pan	cm 156 x 195	205
	cm 156 x 195	280 chaise longue
	cm 142 x 195	191
	cm 142 x 195	266 chaise longue

BK ITALIA

Convertibles

**Trasformabile
BK 02 Premium**





Allestimento standard: (dettagli alla fine del catalogo)

- meccanismo Cube - rete a doghe
- materasso a molle Bonnel
- schienale porta guanciali
- sistema di montaggio a baionetta, sfoderabilità completa, rivestimento in tessuto coordinabile

Standard Equipment: (details at the end of catalogue)

- mechanism Cube - slats-frame
- spring Bonnel mattress
- back cushions for pillows
- bayonet mount system, completely removable covers, in coordinabile fabric

Opzioni: (dettagli alla fine del catalogo)

- materassi: molle insacchettate indipendenti, molle insacchettate con lastra in memory, poliuretano ad elevato confort, poliuretano con lastra in memory, poliuretano indeformabile h.18 ad elevato confort
- coprimaterasso bianco con elastico, lavabile
- guanciale cm. 50x80 bianco
- cuscini d'arredamento e pouf in tessuto coordinabile
- Chaise longue con contenitore con posizione intercambiabile
- N.4 ruote piroettanti

Options: (details at the end of catalogue)

- mattress: independent pocket spring mattress, independent pocket spring mattress with memory, polyurethane foam mattress - high confort, memory foam mattress, polyurethane foam mattress h.18 - high confort
- bedspread white fabric, washable with elastic
- white pillow cm. 50x80
- cushions and pouf in coordinabile fabric
- interchangeable Chaise longue with box
- N.4 swivel wheels

BK 02 Premium

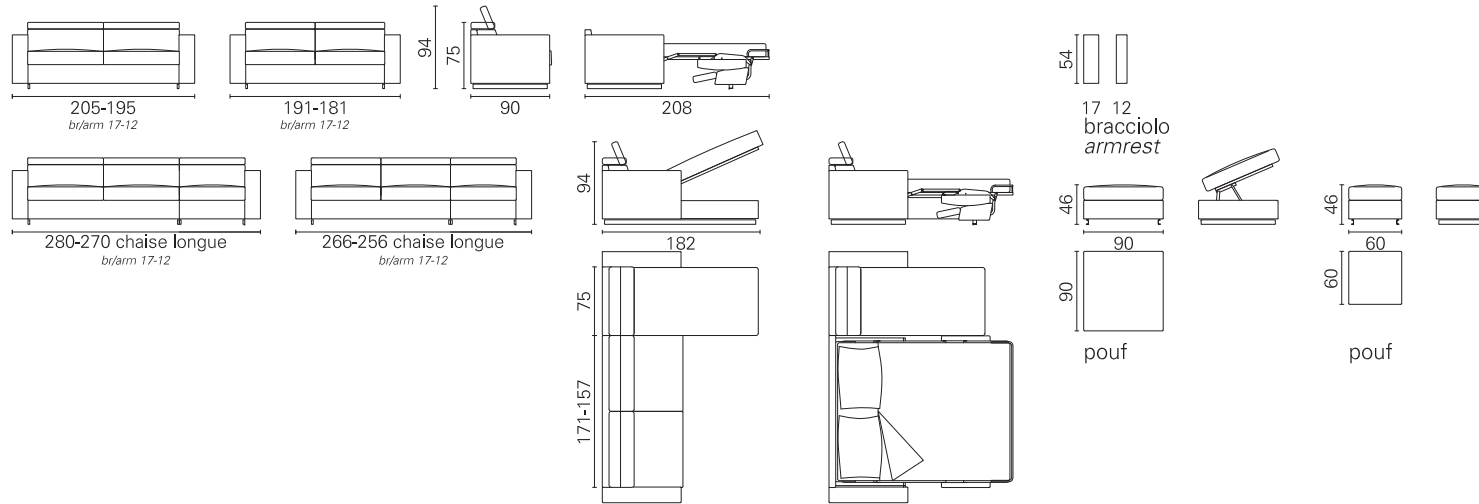
Materasso Mattress	Misura Size	Misura divano Sofa size
Pan	cm 156 x 195	195
	cm 156 x 195	270 chaise longue
	cm 142 x 195	181
	cm 142 x 195	256 chaise longue

BK ITALIA

Convertibles

**Trasformabile
BK 03 Premium**





Allestimento standard: (dettagli alla fine del catalogo)

- meccanismo Cube - rete a doghe
- materasso a molle Bonnel
- schienali reclinabili
- scelta braccioli cm. 17 - 12
- sistema di montaggio a baionetta, sfoderabilità completa, rivestimento in tessuto coordinabile

Standard Equipment: (details at the end of catalogue)

- mechanism Cube - slats-frame
- spring Bonnel mattress
- reclining backrests
- armrests choice cm. 17 - 12
- bayonet mount system, completely removable covers, in coordinabile fabric

Opzioni: (dettagli alla fine del catalogo)

- materassi: molle insacchettate indipendenti, molle insacchettate con lastra in memory, poliuretano ad elevato confort, poliuretano con lastra in memory, poliuretano indeformabile h.18 ad elevato confort
- coprimaterasso bianco con elastico, lavabile
- guanciale cm. 50x80 bianco
- cuscini d'arredamento e pouf in tessuto coordinabile
- Chaise longue con contenitore con posizione intercambiabile
- N.4 ruote piroettanti

Options: (details at the end of catalogue)

- mattress: independent pocket spring mattress, independent pocket spring mattress with memory, polyurethane foam mattress - high confort, memory foam mattress, polyurethane foam mattress h.18 - high confort
- bedspread white fabric, washable with elastic
- white pillow cm. 50x80
- cushions and pouf in coordinabile fabric
- interchangeable Chaise longue with box
- N.4 swivel wheels

BK 03 Premium

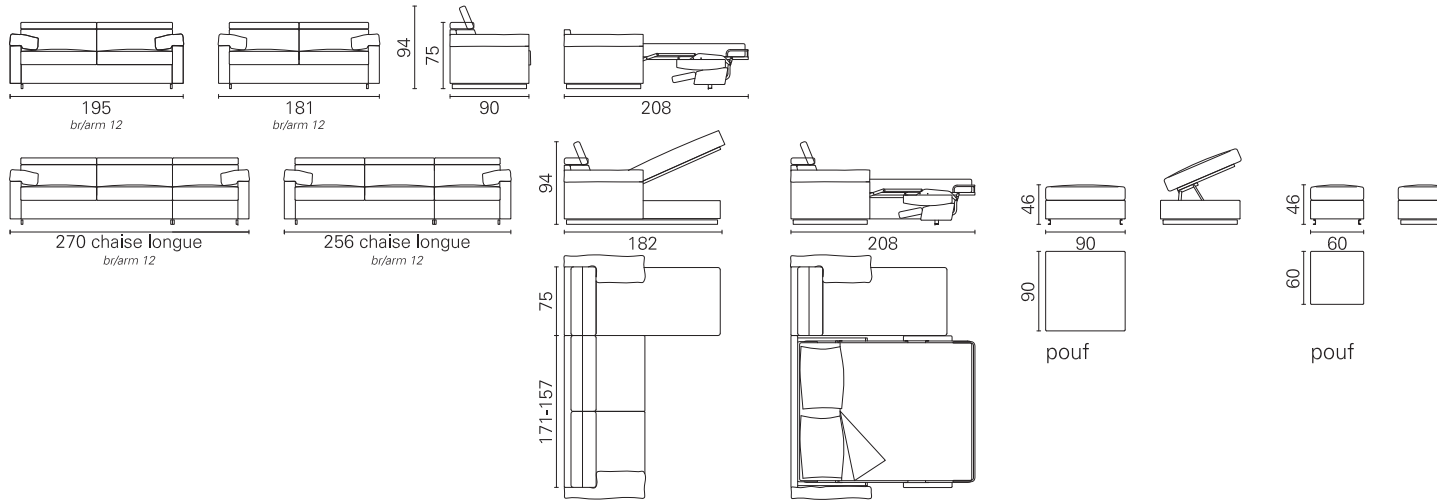
Materasso Mattress	Misura Size	Misura divano Sofa size
Pan	cm 156 x 195	205
	cm 156 x 195	280 chaise longue
	cm 142 x 195	191
	cm 142 x 195	266 chaise longue

BK ITALIA

Convertibles

**Trasformabile
BK 04 Premium**





Allestimento standard: (dettagli alla fine del catalogo)

- meccanismo Cube - rete a doghe
- materasso a molle Bonnel
- schienali reclinabili
- sistema di montaggio a baionetta, sfoderabilità completa, rivestimento in tessuto coordinabile

Standard Equipment: (details at the end of catalogue)

- mechanism Cube - slats-frame
- spring Bonnel mattress
- reclining backrests
- bayonet mount system, completely removable covers, in coordinabile fabric

Opzioni: (dettagli alla fine del catalogo)

- materassi: molle insacchettate indipendenti, molle insacchettate con lastra in memory, poliuretano ad elevato confort, poliuretano con lastra in memory, poliuretano indeformabile h.18 ad elevato confort
- coprimaterasso bianco con elastico, lavabile
- guanciale cm. 50x80 bianco
- cuscini d'arredamento e pouf in tessuto coordinabile
- Chaise longue con contenitore con posizione intercambiabile
- N.4 ruote piroettanti

Options: (details at the end of catalogue)

- mattress: independent pocket spring mattress, independent pocket spring mattress with memory, polyurethane foam mattress - high confort, memory foam mattress, polyurethane foam mattress h.18 - high confort
- bedspread white fabric, washable with elastic
- white pillow cm. 50x80
- cushions and pouf in coordinabile fabric
- interchangeable Chaise longue with box
- N.4 swivel wheels

BK 04 Premium

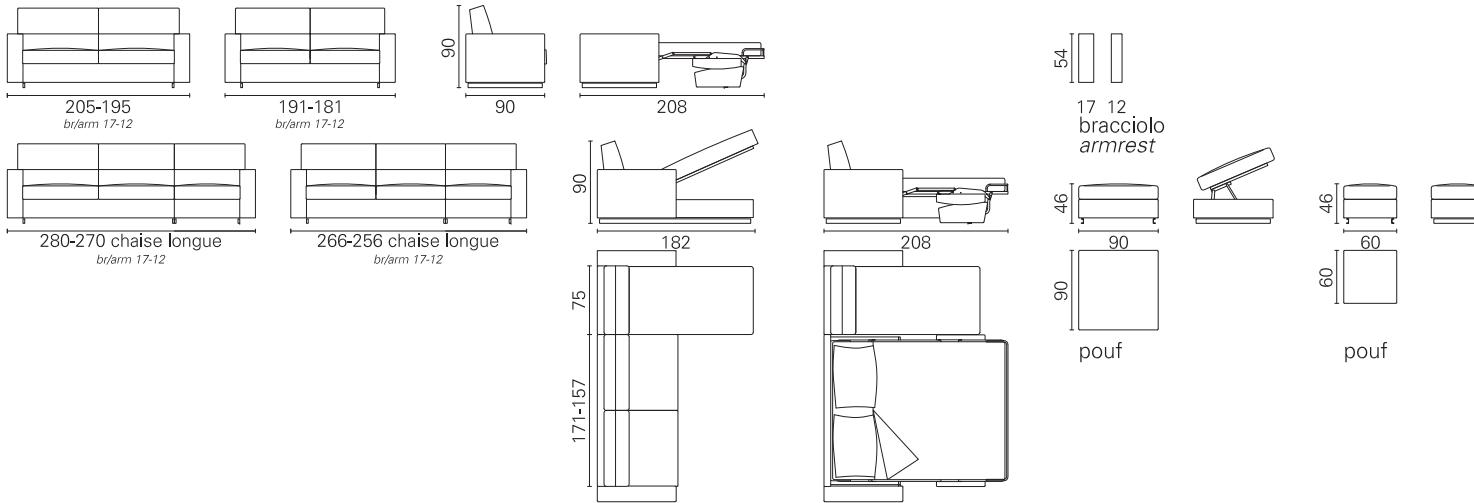
Materasso Mattress	Misura Size	Misura divano Sofa size
Pan	cm 156 x 195	195
	cm 156 x 195	270 chaise longue
	cm 142 x 195	181
	cm 142 x 195	256 chaise longue

BK ITALIA

Convertibles

**Trasformabile
BK 05 Premium**





Allestimento standard: (dettagli alla fine del catalogo)

- meccanismo Cube - rete a doghe
- materasso a molle Bonnel
- schienale porta guanciali
- scelta braccioli cm. 17 - 12
- sistema di montaggio a baionetta, sfoderabilità completa, rivestimento in tessuto coordinabile

Standard Equipment: (details at the end of catalogue)

- mechanism Cube - slats-frame
- spring Bonnel mattress
- back cushions for pillows
- armrests choice cm. 17 - 12
- bayonet mount system, completely removable covers, in coordinabile fabric

Opzioni: (dettagli alla fine del catalogo)

- materassi: molle insacchettate indipendenti, molle insacchettate con lastra in memory, poliuretano ad elevato confort, poliuretano con lastra in memory, poliuretano indeformabile h.18 ad elevato confort
- coprimaterasso bianco con elastico, lavabile
- guanciaie cm. 50x80 bianco
- cuscini d'arredamento e pouf in tessuto coordinabile
- Chaise longue con contenitore
- N.4 ruote piroettanti

Options: (details at the end of catalogue)

- mattress: independent pocket spring mattress, independent pocket spring mattress with memory, polyurethane foam mattress - high confort, memory foam mattress, polyurethane foam mattress h.18 - high confort
- bedspread white fabric, washable with elastic
- white pillow cm. 50x80
- cushions and pouf in coordinabile fabric
- Chaise longue with box
- N.4 swivel wheels

BK 05 Premium

Materasso Mattress	Misura Size	Misura divano Sofa size
Pan	cm 156 x 195	205
	cm 156 x 195	280 chaise longue
	cm 142 x 195	191
	cm 142 x 195	266 chaise longue

BK ITALIA

Convertibles

**Trasformabile
BK 06 Premium**

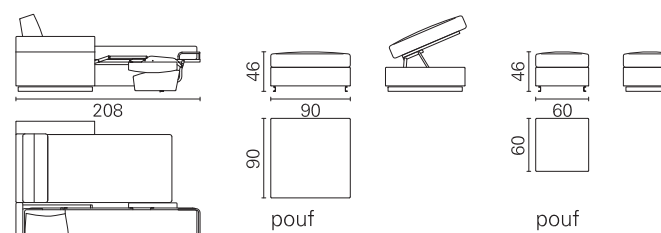
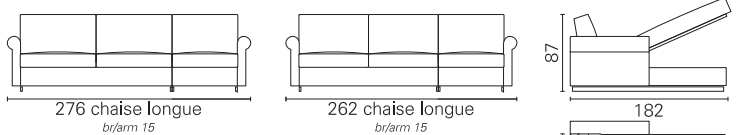
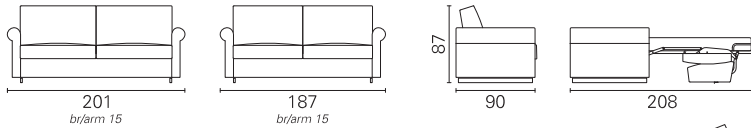


BK ITALIA

Convertibles

**Trasformabile
BK 07 Premium**





Allestimento standard: (dettagli alla fine del catalogo)

- meccanismo Cube - rete a doghe
- materasso a molle Bonnel
- schienale porta guanciali
- sistema di montaggio a baionetta, sfoderabilità completa, rivestimento in tessuto coordinabile

Standard Equipment: (details at the end of catalogue)

- mechanism Cube - slats-frame
- spring Bonnel mattress
- back cushions for pillows
- bayonet mount system, completely removable covers, in coordinabile fabric

Opzioni: (dettagli alla fine del catalogo)

- materassi: molle insacchettate indipendenti, molle insacchettate con lastra in memory, poliuretano ad elevato confort, poliuretano con lastra in memory, poliuretano indeformabile h.18 ad elevato confort
- coprimaterasso bianco con elastico, lavabile
- guanciale cm. 50x80 bianco
- cuscini d'arredamento e pouf in tessuto coordinabile
- Chaise longue con contenitore con posizione intercambiabile
- N.4 ruote piroettanti

Options: (details at the end of catalogue)

- mattress: independent pocket spring mattress, independent pocket spring mattress with memory, polyurethane foam mattress - high confort, memory foam mattress, polyurethane foam mattress h.18 - high confort
- bedspread white fabric, washable with elastic
- white pillow cm. 50x80
- cushions and pouf in coordinabile fabric
- interchangeable Chaise longue with box
- N.4 swivel wheels

BK 07 Premium

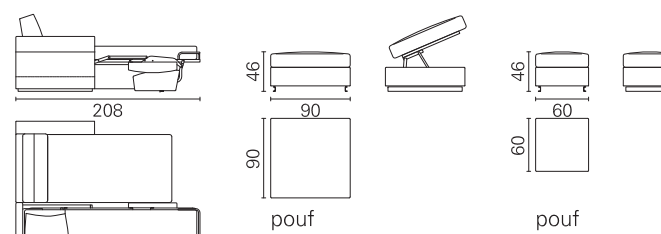
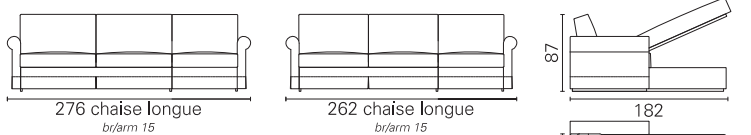
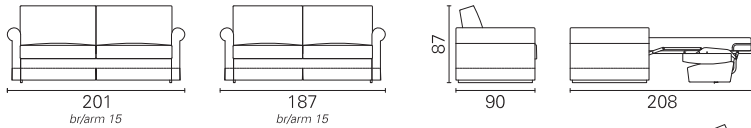
Materasso Mattress	Misura Size	Misura divano Sofa size
Pan	cm 156 x 195	201
	cm 156 x 195	276 chaise longue
	cm 142 x 195	187
	cm 142 x 195	262 chaise longue

BK ITALIA

Convertibles

**Trasformabile
BK 08 Premium**





Allestimento standard: (dettagli alla fine del catalogo)

- meccanismo Cube - rete a doghe
- materasso a molle Bonnel
- schienale porta guanciali
- sistema di montaggio a baionetta, sfoderabilità completa, rivestimento in tessuto coordinabile
- fodera con profilo in colore coordinabile

Standard Equipment: (details at the end of catalogue)

- mechanism Cube - slats-frame
- spring Bonnel mattress
- bayonet mount system, completely removable covers, in coordinabile fabric
- cover with coordinated profiles

Opzioni: (dettagli alla fine del catalogo)

- materassi: molle insacchettate indipendenti, molle insacchettate con lastra in memory, poliuretano ad elevato confort, poliuretano con lastra in memory, poliuretano indeformabile h.18 ad elevato confort
- coprimaterasso bianco con elastico, lavabile
- guanciaie cm. 50x80 bianco
- cuscini d'arredamento e pouf in tessuto coordinabile
- Chaise longue con contenitore con posizione intercambiabile
- N.4 ruote piroettanti

Options: (details at the end of catalogue)

- mattress: independing pocket spring mattress, independent pocket spring mattress with memory, poliurethane foam mattress - high confort, memory foam mattress, polyurethane foam mattress h.18 - high confort
- bedspread white fabric, washable with elastic
- white pillow cm. 50x80
- cushions and pouf in coordinabile fabric
- interchangeable Chaise longue with box
- N.4 swivel wheels

BK 08 Premium

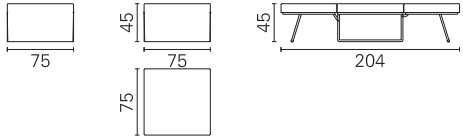
Materasso Mattress	Misura Size	Misura divano Sofa size
Pan	cm 156 x 195	201
	cm 156 x 195	276 chaise longue
	cm 142 x 195	187
	cm 142 x 195	262 chaise longue

BK ITALIA

Convertibles

**Trasformabile
Pouf up**





Allestimento standard: (dettagli alla fine del catalogo)

- meccanismo Pouf Up - rete a maglia elettrosaldata
- diverse posizioni di apertura meccanismo
- materasso costituito da tre cuscini in poliuretano
- sfoderabilità completa

Standard Equipment: (details at the end of catalogue)

- mechanism Pouf Up - weldmesh sleeping deck
- different opening positions
- mattress with three polyurethane cushions
- completely removable covers

Pouf up

Materasso
Mattress

Misura
Size

Misura pouf
Pouf size

Pouf up

cm 75 x 200

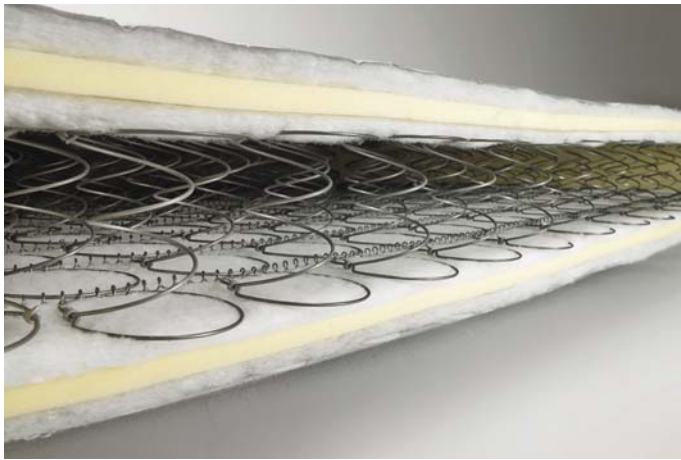
75

BK ITALIA

Convertibles

Materassi e Meccanismi
Mattresses and Frames





Il materasso a molle Bonnell è la tipologia più diffusa al mondo

Caratteristiche e utilizzo: Materasso robusto, durevole, rigido, traspirante, consigliato a chi lascia il divano chiuso per lunghi periodi. La struttura tradizionale delle molle legate tra loro da una spirale in acciaio permette la piegatura del materasso senza che sia danneggiato. La struttura a carcassa risulta per sua natura anallergica, atossica, antimicrobica e igienica oltre a conferire al materasso massima traspirabilità e indeformabilità.

Materiali: Il materasso è composto da una carcassa di filo d'acciaio fosfatato e temprato Ø 2.2 mm, rivestita con feltri senza fenoli, ovatte in fibra, lastre in poliuretano espanso a densità differenziate e tessuto di rivestimento in filo di poliestere e fibra modacrilica. Tutti i materiali sono ignifughi e i materassi sono omologati in classe di reazione al fuoco 1IM secondo le rigide procedure del Ministero degli Interni italiano.

The spring Bonnell mattress is the most common in the world

Features and use: strong, durable, rigid and breathable mattress, recommended for those who leave the sofa closed for long periods. The traditional structure of the springs linked together by a steel spiral allows the folding of the mattress without damage. This structure is by his nature hypoallergenic, non-toxic, antimicrobial and healthy and moreover gives breathability and rigidity to the mattresses.

Materials: Spring Bonnell mattress is made of a phosphatized and tempered steel wire frame Ø 2.2 mm, covered with free phenol felts, wadding fiber, foam with different density and covering fabric in polyester and modacrylic fiber. All materials are fire retardant and moreover mattresses are 1 IM fire reaction class in accordance with the strict laws of Italian rules.



Il materasso in poliuretano indeformabile ad elevato confort è un ottimo compromesso che combina adattabilità e sostegno.

Caratteristiche e utilizzo: Materasso elastico, con buona adattabilità, consigliato per l'uso quotidiano, per i climi freddi e per chi non ha difficoltà nella regolazione termica (il poliuretano è un ottimo isolante termico). La struttura è costituita da una lastra in poliuretano ad alta densità che garantisce ottimo sostegno ma è al tempo stesso morbido e accogliente.

Materiali: Il materasso è composto da un'anima di poliuretano espanso ignifugo senza C.F.C. di **densità 40 kg/mc** indeformabile, rivestito da una falda di fibra termolegata. Il tessuto di rivestimento è in filo di poliestere e fibra modacrilica. Tutti i materiali sono ignifughi e i materassi sono omologati in classe di reazione al fuoco 1IM secondo le rigide procedure del Ministero degli Interni italiano.

The polyurethane foam mattress - high confort is a good compromise that combines adaptability and support.

Features and use: elastic mattress, with good adaptability, recommended for everyday use, for cold climates and for those who have not difficulty in thermal regulation (polyurethane is an excellent thermal insulator).

The structure is made from a layer of high density polyurethane that ensures good support but at the same time soft and comfortable.

Materials: Polyurethane mattress is made by a polyurethane foam core with no C.F.C., with a **density of 40 kg/mc** non-deformable, covered with a heat sealed layer. The covering fabric is in polyester and modacrylic fiber. All materials are fire retardant and moreover mattresses are 1 IM fire reaction class in accordance with the strict laws of Italian rules.



Il materasso in poliuretano indeformabile h.18 ad elevato confort è un ottimo compromesso che combina adattabilità, sostegno e traspirabilità.

Caratteristiche e utilizzo: Materasso alto 18 centimetri molto elastico, con ottima adattabilità, consigliato sia per l'uso quotidiano che saltuario, per climi freddi e caldi. La struttura è costituita da una lastra in poliuretano ad alta densità che garantisce ottimo sostegno, ma è al tempo stesso morbido e accogliente che, grazie alla presenza di ampie camere d'aria orizzontali, garantisce una ottima traspirabilità.

Materiali: Il materasso è composto da un'anima di poliuretano espanso ignifugo senza C.F.C. di **densità 35 kg/mc** indeformabile, ad alto indice di elasticità, rivestito da una falda di fibra termolegata. Il tessuto di rivestimento è in filo di poliestere e fibra modacrilica..

The polyurethane foam mattress h.18 - high confort is a great compromise that combines adaptability, support and breathability.

Features and use: very elastic 18 cm high mattress, with a great adaptability, recommended for both daily and occasional use, for cold and hot climates. The structure is made from a layer of high density polyurethane that ensures a great support but at the same time soft and comfortable and, thanks to the presence of large horizontal air chambers, guarantees excellent breathability.

Materials: Polyurethane mattress is made by a polyurethane foam core with no C.F.C., with a **density of 35 kg/mc** non-deformable, with high elasticity index, covered with a heat sealed layer. The covering fabric is in polyester and modacrylic fiber.



Il materasso in memory sfrutta al meglio le caratteristiche ergonomiche del poliuretano visco-elastico

Caratteristiche e utilizzo: Materasso ergonomico ad ottime prestazioni di confort, consigliato per l'uso quotidiano. La struttura è costituita da due lastre in poliuretano: una ad alta densità che garantisce sostegno, e una, nella parte superiore, in schiuma visco-elastica che conferisce al materasso l'effetto "memoria", poiché sollecitato dal peso del corpo si automodella ritornando poi alla forma originaria.

Materiali: Il materasso è composto da un'anima di poliuretano espanso ignifugo senza C.F.C. di **densità 40 kg/mc** indeformabile combinata con una lastra in schiuma visco-elastica nella parte superiore. Tutti i materiali sono ignifughi e i materassi sono omologati in classe di reazione al fuoco 1IM secondo le rigide procedure del Ministero degli Interni italiano.

Memory foam mattress takes full advantage of the ergonomic features of the visco-elastic

Features and use: Ergonomic mattress with impressive performance of comfort, recommended for everyday use. The structure consists of two layers of polyurethane: one in a high density which ensures support, and, in the upper part, the visco-elastic foam that gives the "memory effect": higher-density memory foam softens in reaction to body heat, allowing it to mold to a warm body in a few minutes.

Materials: Memory foam mattress is made by a polyurethane foam core with no C.F.C., with a **density of 40 kg/mc** non-deformable, combined with a polyurethane viscoelastic foam layer, and covered with a heat sealed layer. The covering fabric is in polyester and modacrylic fiber. All materials are fire retardant and moreover mattresses are 1 IM fire reaction class in accordance with the strict laws of Italian rules.



Il materasso a molle insacchettate indipendenti è la tecnologia a molle di ultima generazione

Caratteristiche e utilizzo: Materasso elastico, ergonomico, traspirante, consigliato per l'uso quotidiano e per persone non troppo robuste. La struttura, costituita da molle indipendenti, rivestite singolarmente e successivamente assemblate, rende il materasso flessibile, morbido e adattabile ad ogni tipo di sollecitazione. Le molle sono di diametro inferiore alle Bonnel e quindi in numero superiore.

Materiali: Il materasso è composto da una carcassa di molle in acciaio insacchettate e indipendenti rivestita con feltri senza fenoli, ovatte in fibra, lastre in poliuretano espanso a densità differenziate e tessuto di rivestimento in filo di poliestere e fibra modacrilica. Tutti i materiali sono ignifughi e i materassi sono omologati in classe di reazione al fuoco 1IM secondo le rigide procedure del Ministero degli Interni italiano.

The independent pocket spring mattress is the latest generation of spring mattresses technology

Features and use: elastic, ergonomic and breathable mattress, recommended for everyday use and for people not too heavy. The structure, made up of independent pocket springs, coated individually and then assembled, makes the mattress flexible, soft and adaptable to any type of stress. These springs are smaller than Bonnel, and then in higher number.

Materials: The mattress is made by a structure of independent pocket steel springs covered covered with free phenol felts, wadding fiber, foam with different density and covering fabric in polyester and modacrylic fiber. All materials are fire retardant and moreover mattresses are 1 IM fire reaction class in accordance with the strict laws of Italian rules.



Il materasso a molle insacchettate con lastra in memory combina ed esalta due soluzioni di alta tecnologia

Caratteristiche e utilizzo: Materasso ergonomico ad elevate prestazioni di confort, consigliato per l'uso quotidiano e clienti particolarmente esigenti nella qualità del dormire ma non troppo robusti. La struttura, costituita da molle indipendenti, rende il materasso flessibile, morbido e adattabile ad ogni tipo di sollecitazione. La lastra in schiuma visco-elastica nella parte superiore esalta le caratteristiche della struttura e aggiunge l'effetto "memoria" al materasso che, sollecitato dal peso del corpo, si automodella ritornando poi alla forma originaria.

Materiali: Il materasso è composto da una carcassa di molle in acciaio insacchettate e indipendenti rivestita con feltri senza fenoli, ovatte in fibra, lastre in poliuretano espanso a densità differenziate, nella parte superiore, lastra in schiuma visco-elastica. Il tessuto di rivestimento è in filo di poliestere e fibra modacrilica.

The independent pocket spring mattress with memory foam combines and enhances two high-tech solutions

Features and use: ergonomic mattress with high-performance comfort, recommended for everyday use and for particularly demanding customers about the quality of sleep, but not for too heavy people.

The structure, made up of independent pocket springs, makes the mattress flexible, soft and adaptable to any type of stress. The viscoelastic layer gives to the mattress a "memory effect": the higher-density memory foam softens in reaction to body heat, allowing it to mold to a warm body in a few minutes.

Materials: The mattress is made by a structure of independent pocket steel springs covered with free phenol felts, wadding fiber, foam with different density and covering fabric in polyester and modacrylic fiber. In the upper part there is a polyurethane viscoelastic foam layer.

BK ITALIA

Convertibles

Coprimaterasso
Bedsread



Materasso / *Mattress*



Coprimaterasso / *Bedsread*

**Cube - rete a doghe****Sistema rete ortopedica tradizionale con doghe da cm 7**

La rete del materasso è realizzata in tubi quadri 30x30 mm in acciaio laminato a freddo ad alta resistenza. In questo sistema sono presenti 2 liste di 11 doghe di multistrato di faggio evaporato senza formaldeide, larghe cm. 7, il cui spessore varia da mm. 12 a mm. 8, a seconda della lunghezza. La curvatura verso l'alto permette una perfetta ergonomia.

Cube - slats-frame**Traditional orthopaedic bed base with 7 cm strip slats**

The frame is constructed in high resistance cold rolled steel square pipes 30x30 mm. In this System, we have two series of eleven beechwood multi-ply slats vapour treated without formaldehyde. They are 7 cm wide and their thickness ranges from 12 mm to 8 mm, depending on the length. The upward bending allows a perfect ergonomics.

**Dettaglio meccanismi e doga / Mechanism details and slats**

Rete ortopedica tradizionale formata da uno speciale profilo in tubo quadro cavato e raccordato ai vertici con scatole in lamiera sagomate BK. Le reti matrimoniali da 140/160/180 cm con traverso centrale in appoggio. Doghe curvate in multistrato di faggio evaporato da 7 cm, spessore da 8 a 12 mm, sezione ondulata con nervatura longitudinale tipo Welle, doga con maggior resistenza elastica e miglior respirabilità del materasso in appoggio.

Traditional orthopaedic bed base formed by a steel square-tubed profile with special BK connection plates in the corners. 140/160/180 cm double frames are equipped with central support. Multilayered convex slats in beech wood are 7 cm wide and thickness from 8 to 12 mm, waved section with longitudinal ribs called Welle. This singular shape gives to the slats more elastic strength and better breathability to the mattress.

BelliKomodi

Convertibles

La linea **Premium** di **BK** ITALIA è costituita da una serie limitata di divani trasformabili, progettati combinando tra loro soluzioni tecniche, progettuali e produttive che hanno l'obiettivo di ottimizzare tempi e materiali di produzione (imbottiture, tessuti, cuciture, materasso e meccanismo base, misure disponibili, packaging...). Il risultato è una gamma di prodotti modulari, con configurazioni vantaggiose anche dal punto di vista economico. Per ogni modello è poi possibile scegliere in opzione diverse varianti (meccanismi, materassi, contenitori...) e aggiungere gli accessori disponibili (cuscini di varie misure, trapunte, fodere extra...).

I divani trasformabili della collezione hanno il materasso piegato sotto i cuscini di seduta. Il movimento di apertura del divano avviene senza rimuovere alcun cuscino e il materasso del letto (disponibile nelle misure 142 e 156 cm) può mantenere coprimaterasso e lenzuola anche in posizione chiusa, per l'utilizzo quotidiano.

La collezione prevede anche un semplice e compatto **pouf** da 75x75 cm che si apre in un lettino 75x200 cm per utilizzo occasionale.

*The **Premium** line of **BK** ITALIA consists in a limited number of convertible sofas, designed by combining technical, design and production solutions that aim to optimize working time and production materials (upholstery, fabrics, seams, mattresses, bed mechanism, available sizes, packaging ...). The result is a range of modular products, with useful configurations also from the economic point of view. For each model it is possible to choose different options (mechanisms, mattresses, bed box ...) and available accessories (cushions, pillows, bedspread, extra linings ...).*

The convertible sofas of this collection have the mattress folded under the seat cushions. The opening movement of the sofa is made without removing any cushions and the bed mattress (available in sizes 142 and 156 cm) can keep sheets even in the closed position, for everyday use.

*The collection also provides a simple and compact **pouf** 75x75 cm that opens into a bed 75x200 cm for occasional use.*

BelliKomodi

Convertibles

BK Group srl
Via Bergamo 66,
24047 Treviglio (BG) Italy
T+39 0363 48971
F+39 0363 45917

info@bkitalia.com
www.bkitalia.it